



562509 (IPRO1ER290)

Distributeur de granité IPRO  
bac isolé 1 x 11L, contrôle  
électronique

### Description courte

**Repère No.** \_\_\_\_\_

Distributeur de granité IPRO avec 1 bac. La technologie breveté ITANK™ empêche l'accumulation de givre sur l'extérieur du bac. Sa forme permet une action de mélange naturelle pour assurer une consistance optimale du produit. Système de contrôle électronique à écran tactile. Bac d'égouttage coulissant

### Caractéristiques principales

- Idéal pour la production de granités.
- Le bac isolé garantit un rendement de refroidissement plus élevé réduisant l'impact de la température extérieure sur le produit fini. Cela permet d'améliorer l'efficacité frigorifique de l'équipement, garantissant des économies d'énergie. C'est la meilleure solution par temps chaud.
- La technologie ITANK™ empêche l'accumulation de givre sur le côté extérieur du bacs, réduisant la condensation et augmentant la puissance de refroidissement de la machine
- La forme particulière des réservoirs permettent une action de mélange naturelle pour garantir une consistance optimale du produit.
- Couvercle et présentoir personnalisables.
- Fonctionnalité de programmation journalière et hebdomadaire.

### Construction

- Système de contrôle électronique et clavier à écran tactile.
- Bac de récupération coulissant.

### Développement durable



- Lorsque le produit atteint la bonne consistance, un mode veille automatique s'active afin d'économiser de l'énergie et de réduire les émissions de CO2.

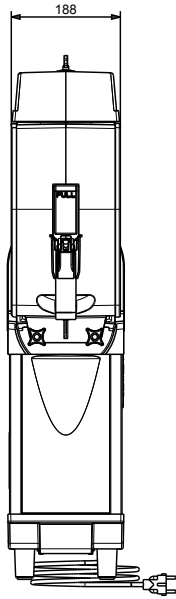
APPROBATION: \_\_\_\_\_



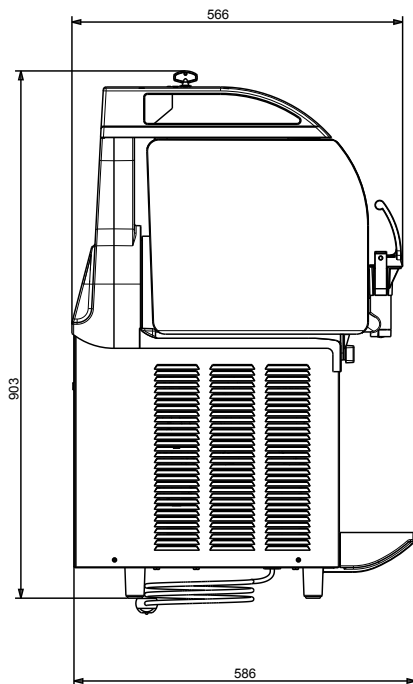
**Electrolux**  
PROFESSIONAL

**Distributeurs de boissons congelées**  
**Distributeur de granité IPRO - commande**  
**électronique - 1 x 11 L bac isolé I-Tank**

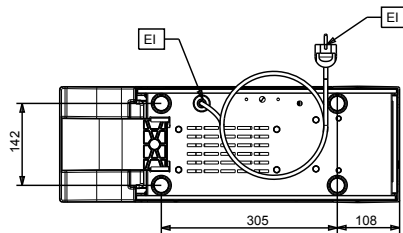
Avant



Côté



Dessus



Distributeurs de boissons congelées  
Distributeur de granité IPRO - commande électronique - 1 x 11 L bac  
isolé I-Tank  
La société se réserve le droit de modifier les spécifications techniques sans préavis.

**Électrique**

Voltage : 220-240 V/1 ph/50 Hz  
Puissance de  
raccordement 0.44 kW

**Informations générales**

Poids net : 39 kg

**Durabilité**

Type de fluide réfrigérant : R290  
Poids de fluide réfrigérant  
: 86 g